

Перв. примен.

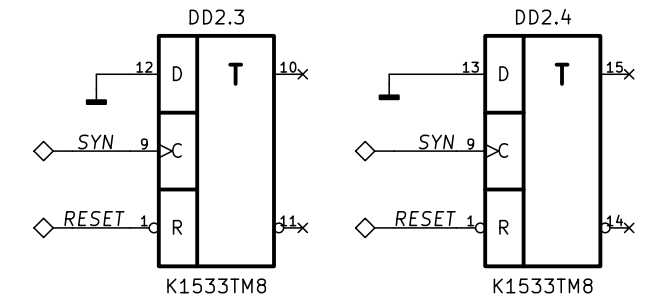
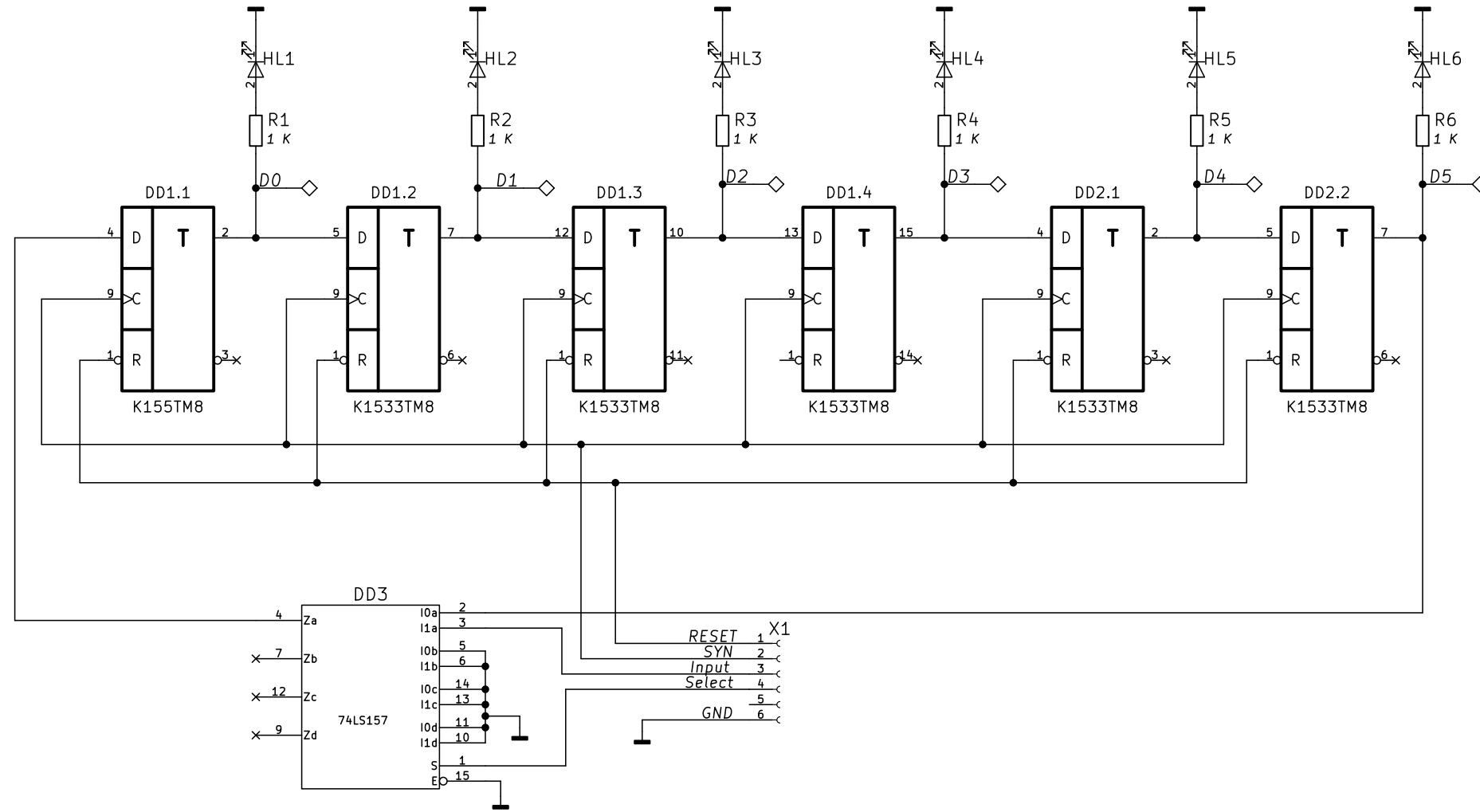
Справ. №

Подп. и дата

Взам.инв.№ Инв.№ дубл.

Подп. и дата

Инв.№ подл.



К выводам 16 DD1, DD2, DD3. → +5V

К выводам 8 DD1, DD2, DD3. → GND

Изм.	Лист	№ докум.	Подп.	Дата
	Разраб.	Ехропента		
	Пров.	Алинаа20001		
	Т.контр.			
	Н.контр.			
	Утв.	?		

ЗНАНИЯ – 03.2018

Счётчик кольцевой с предварительной внешней загрузкой

Лит.	Масса	Масштаб
Лист 1	Листов 1	

000.Знания